

2019-WOER1907DL005

2019 07

..... 3

..... 8

..... 9

..... 10

..... 11

..... 13

..... 24

1

2

3 **2019-WOER1907DL005**

4

5

6 0755-28299050 89929433 0755-28299056

7

8 stock@woer.com

1

2019-WOER1907DL005

2

3

4

5 30 ; 90 ; 180

 25 26

10

15~28

30 1

6

1

2

7

8

1 2019 7 08 ;

2 2019 7 15 17 00

3

4

<http://www.woer.com>

5

20,000.00

2019 7 15 17 00

747157954526

6

30

7

1

2

3 IS09000

4

5

6

1

2

3

13%

4

5 90

6

7

8 ()

9 1 2 , U

10

1

2

11

1 ;

2 ;

3 ;

4 ;

5 ;

6 ;

7

;

(8

1

10

2

1

2

3

4

5

6

1

2

3

4

(

);

5

6

7

7

1

2

3

1

2

2019

1

2

3

4

(1)

100,000.00

(2)

1000-5000

(3)

28299586

0755-28299306

0755-

13000

1

(1)

2

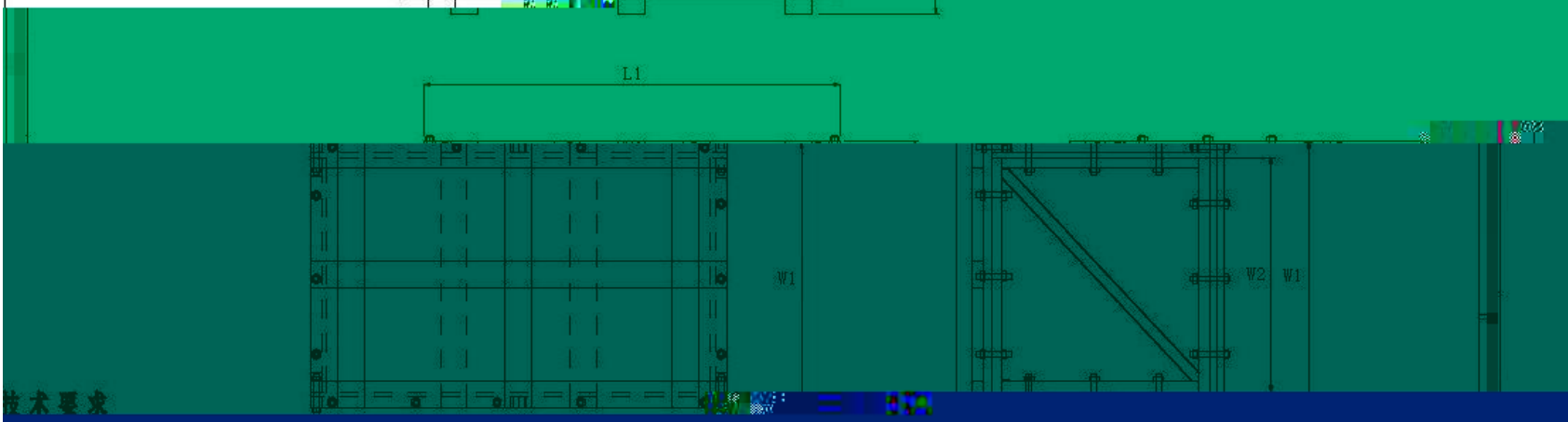
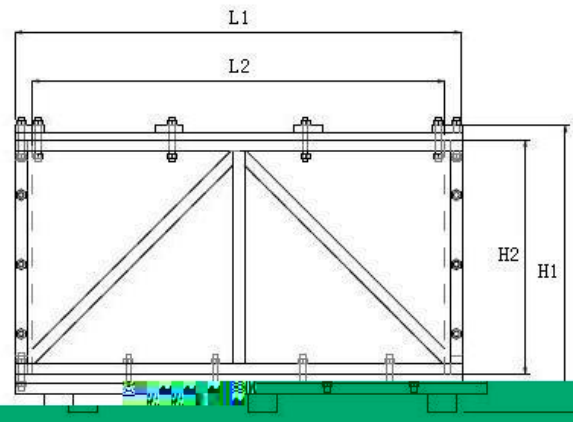
1000kg

c.

	cm	1cm			
1	0.6	50	34	50	
2		40	40	49	
3		60	38.5	39	GIS
4		64	31	32.5	GIS
5		70	40	41	
6		160	29	28	
7		92	21.5	21.5	
8		124	29	26.5	
9		147	40	40	
10		59	52.5	49	
11		280	57	28	
12		80	56	40	
13		65	65	16	
14		80	56	40	
15		96	70	54	
16		75	62	65	
17		75	29	29	
18		55	55	100	
19		68	68	11	
20		70	65.1	31.2	Y

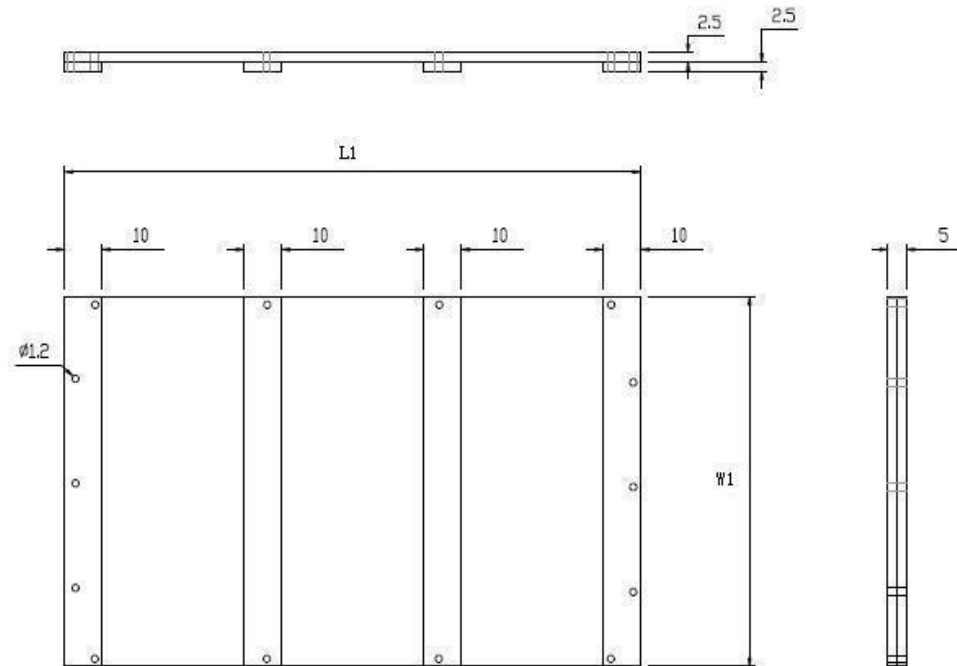
NO. YF-17-07-15

1.0	初次发行	



技术要求

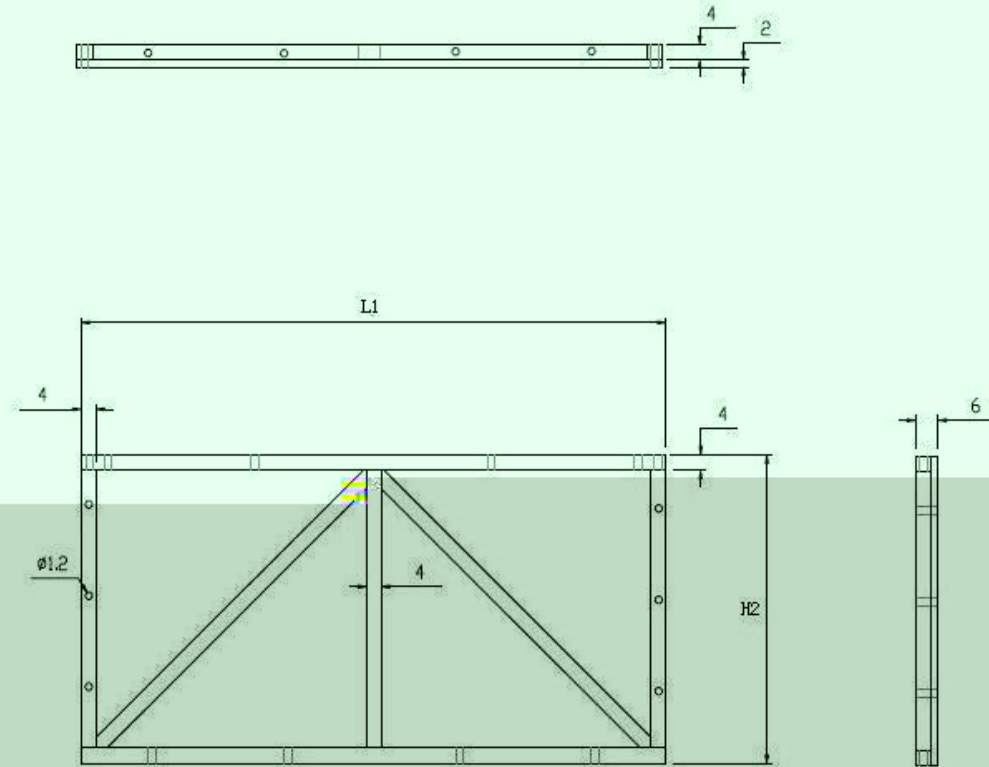
1.0	初次发行	



技术要求

1. 制作时整体公差允许超过 $\pm 1\text{CM}$ ，同一条木方上不

1.0	初次发行	

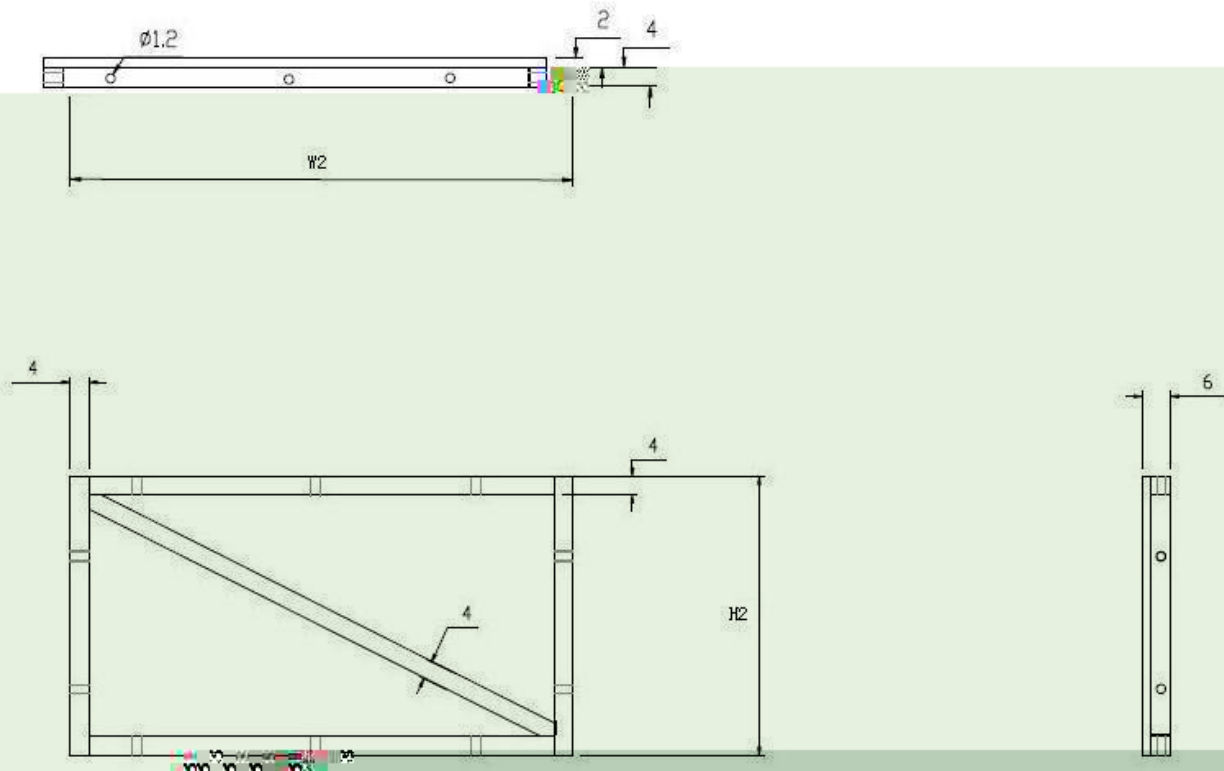


技术要求

1. 制作时整体公差不得超过 $\pm 10\text{mm}$ ，同一条木方上不允许两个以上 $\phi 70\text{mm}$ 结巴；
2. 所有面与面链接全部采用 $M 2 \times 160$ 螺栓连接。

TITLE

1.0	初次发行	



技术要求

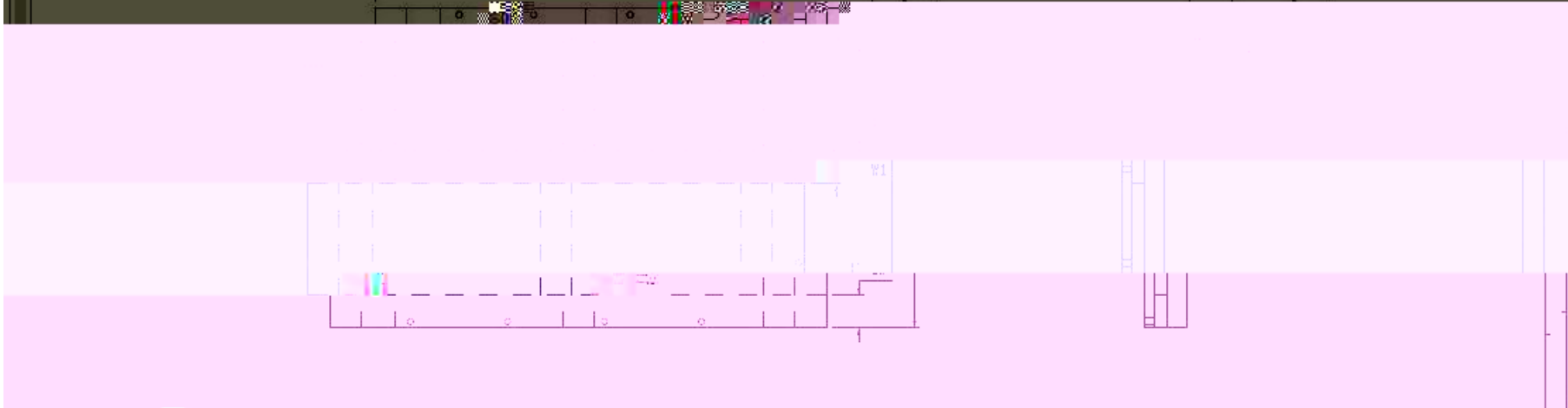
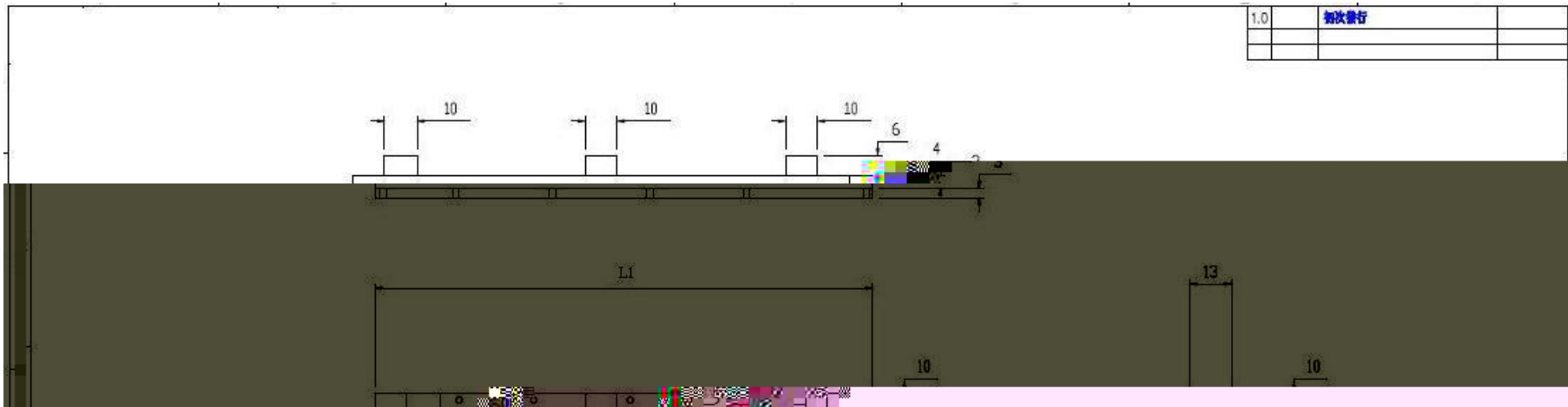
1. 制作时整体公差允许不超过 $\pm 1\text{CM}$ ，同一条木方上不允许两个以上 $\phi 70\text{MM}$ 结疤；
2. 所有面与面连接处均按全部木用 $M12 \times 100$ 螺栓连接；
3. 参考GB/T13384-2016内框架设计标准；
4. 承载2层，每层载重：1000kg以内；
5. 材质：松木，木箱经过检验外熏热处理，符合is

侧面

UNIT	cm
SCALE	

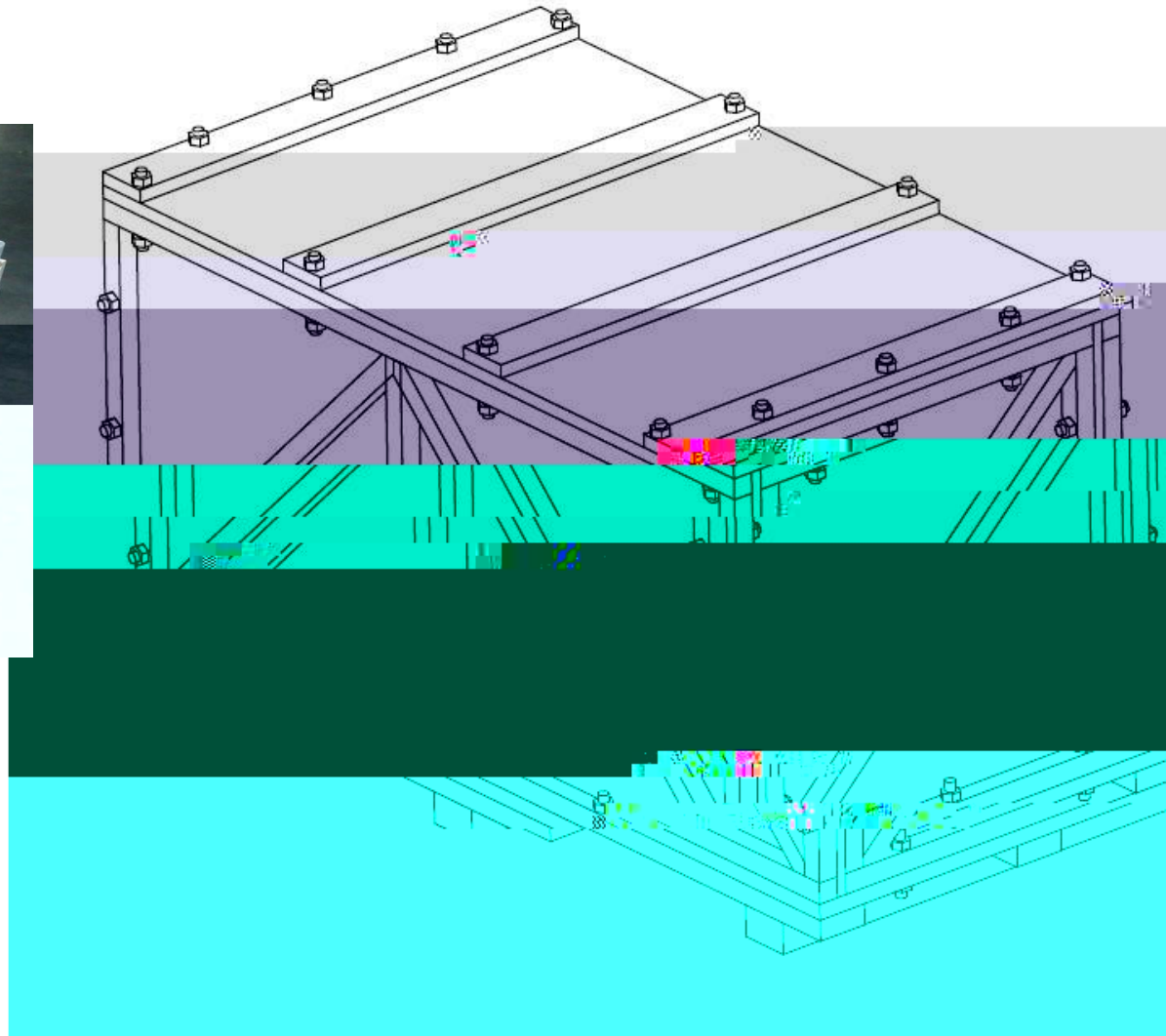
序号	名称	尺寸	数量	材料	规格
1	木方	40x60	10	松木	
2	木方	40x60	10	松木	
3	木方	40x60	10	松木	
4	木方	40x60	10	松木	
5	木方	40x60	10	松木	
6	木方	40x60	10	松木	
7	木方	40x60	10	松木	
8	木方	40x60	10	松木	
9	木方	40x60	10	松木	
10	木方	40x60	10	松木	

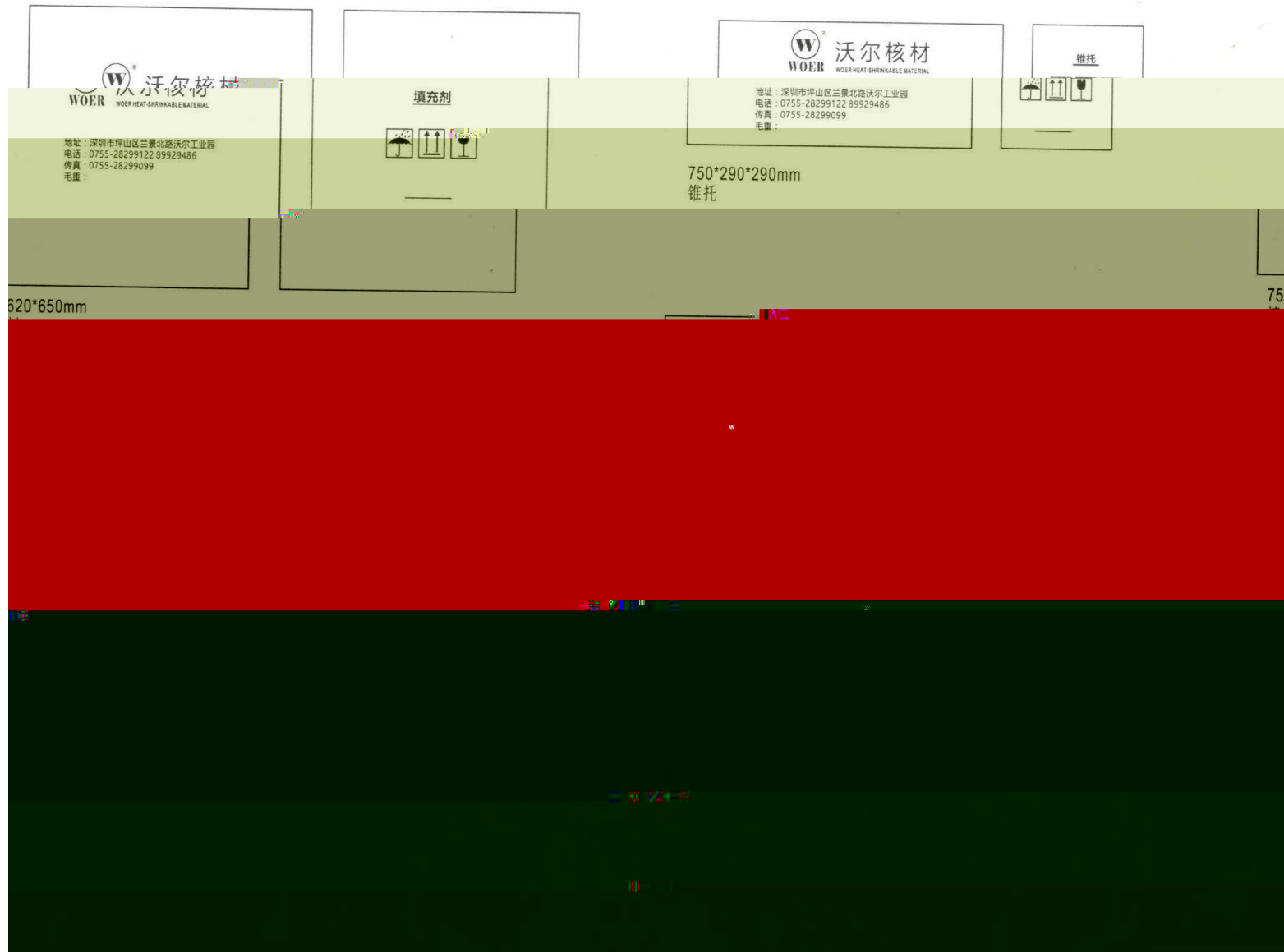
1.0	初次发行	



技术要求







 **沃尔核材**
WOER HEAT-SHRINKABLE MATERIAL

户外终端应力锥

_____ mm²



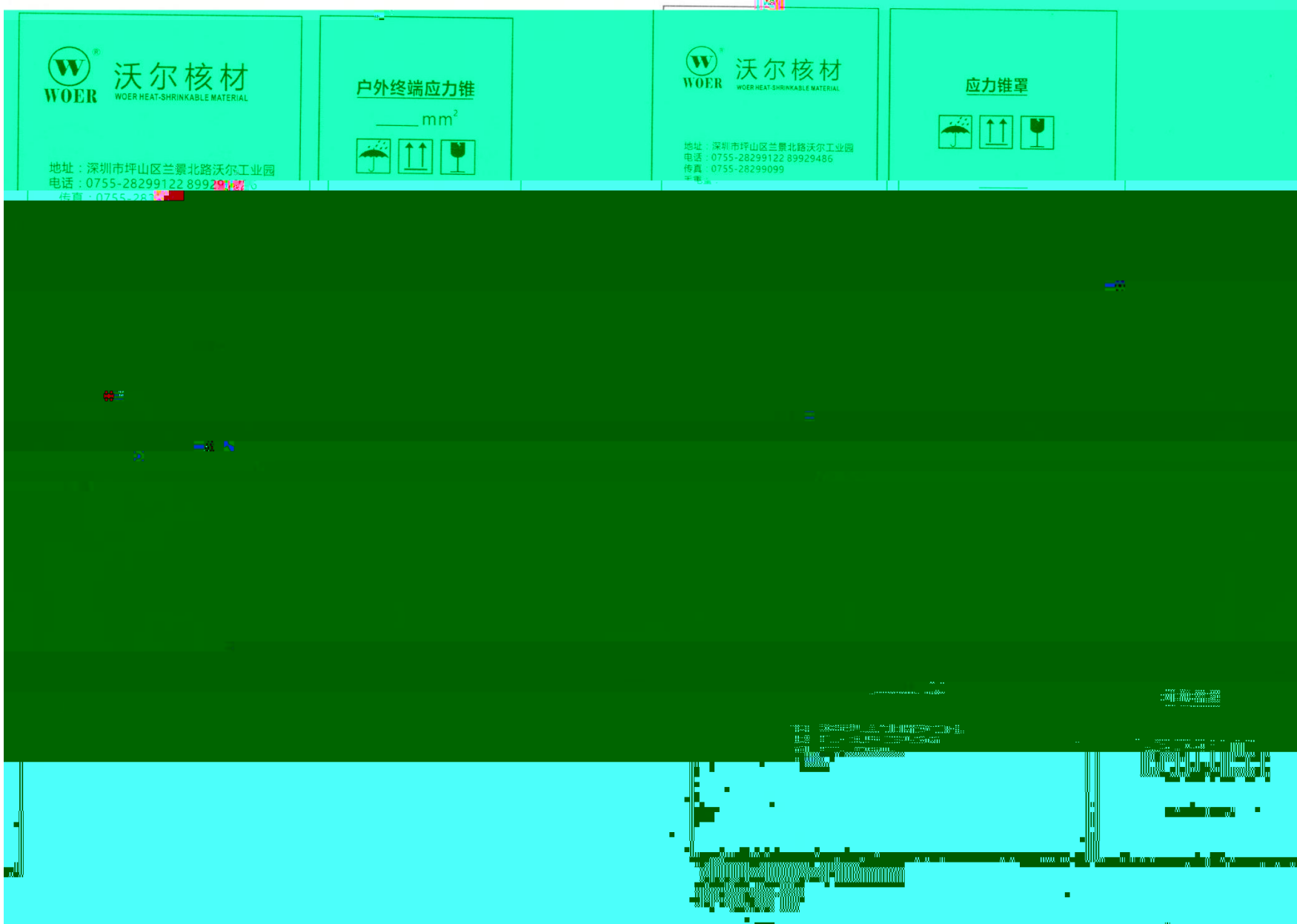
地址：深圳市坪山区兰景北路沃尔工业园
电话：0755-28299122 89929486
传真：0755-28299099

 **沃尔核材**
WOER HEAT-SHRINKABLE MATERIAL

应力锥罩



地址：深圳市坪山区兰景北路沃尔工业园
电话：0755-28299122 89929486
传真：0755-28299099



1600*290*280

地址：深圳市福田区益田路江尔工业园



电话：0755-28299122 89929486
传真：0755-





地址：深圳市坪山区兰景北路沃尔工业园
电话：0755-28299122 89929486
传真：0755-28299099
毛重：

套管



2800*570*600mm

复合套管主体



地址：深圳市坪山区兰景北路沃尔工业园
电话：0755-28299122 89929486
传真：0755-28299099
毛重：

瓷套端附件



地址：深圳市坪山区兰景北路沃尔工业园
电话：0755-28299122 89929486
传真：0755-28299099
毛重：

法兰



800*560*400mm

套管附件

650*650*160 mm

(220K法兰箱) 法兰



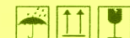
地址：深圳市坪山区兰景北路沃尔工业园
电话：0755-28299122 89929486
传真：0755-28299099
毛重：

户外终端附件



地址：深圳市坪山区兰景北路沃尔工业园
电话：0755-28299122 89929486
传真：0755-28299099
毛重：

户外终端附件



800*560*400mm

瓷套终端附件

800*560*400mm

套管附件

3.

(1)

(2)

(3)

(4)

(5)

4.

(1)

(2)

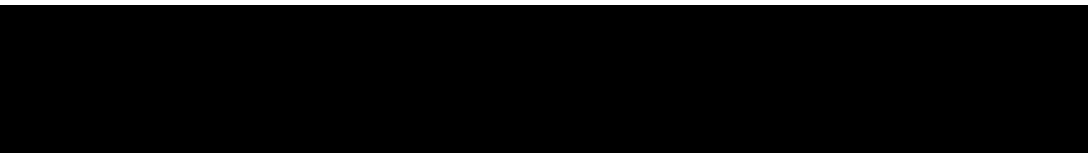
(3)

(4)

(5)

(6)

	cm	1cm				
1	0.6	50	34	50		
2		40	40	49		
3		60	38.5	39		GIS
4		64	31	32.5		GIS
5		70	40	41		
6		160	29	28		
7		92	21.5	21.5		
8		124	29	26.5		
9		147	40	40		
10		59	52.5	49		
11		280	57	28		



A

B

C
